

Ivarskifer opplagt 1:20

Montering av Vertigo struktur:

Tegningen viser montering av Vertigo struktur.

Vertigo er montert på T1 takleker på avstandslister med undertak. Sperravstanden bør være maks. 1 m.

Krav til lektning er ± 3 mm målt over alt med en 2 meter lang rettholt

Vertigo monteres med 2 stk skiferspiker og 1 stk stormstift på skifersten.

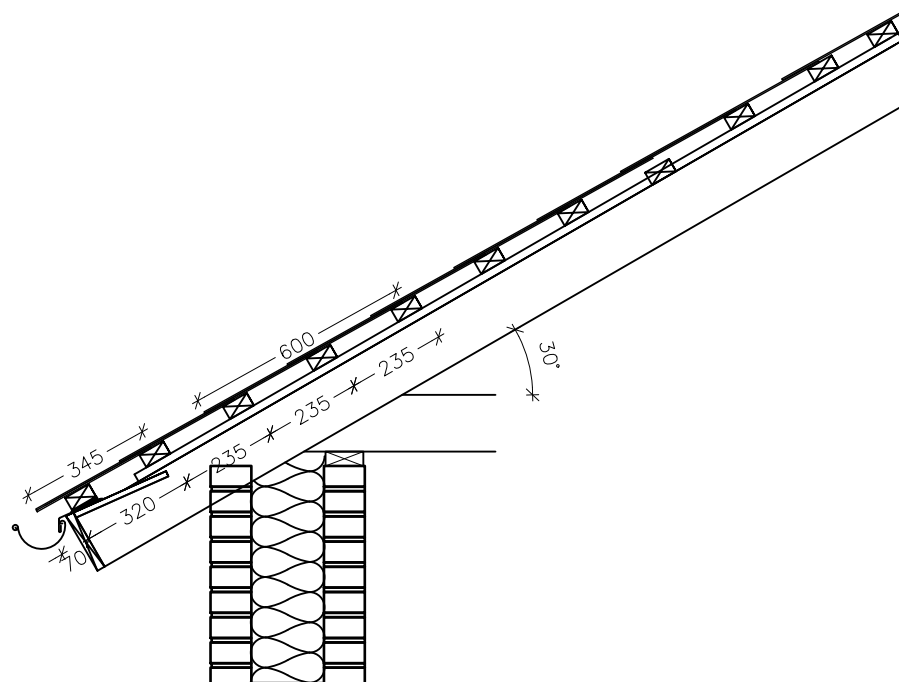
Startlektning:

Utgangspunktet er alltid 70 mm utlegg i takrenden. Fra forkant lekt 1 til bakkant lekt 2 skal avstanden være 320 mm. Lengde på første skifer skal være 353 mm. Lektavstanden er 235 mm.

Takrumsventilasjon:

Luft tas inn i (eller ved) takfoten og ut i (eller ved) møne.

Ventilasjonsåpningens samlede areal skal svare til $\frac{1}{500}$ del av det samlede grunnareal. Luften skal fordeles jevnt over takflaten. Husk å ta høyde for ovenlys, idet ventilasjonen her vil brytes av inndekninger m.m.



Loddrett snitt 1:20

Bistand i forbindelse med tegningsmateriale, tekniske spørsmål og beregning av materialforbruk er utelukkende veiledende. Etex Nordic kan derfor ikke pålegges erstatningsansvar for dette.

Montering ivarcim rektangulær med struktur

Vertigo

Etex Nordic A/S
 Ensjøveien 7, N-0655 Oslo
 T ++47 21 09 66 00
 E info@etexnordic.com
 www.etexnordic.com