

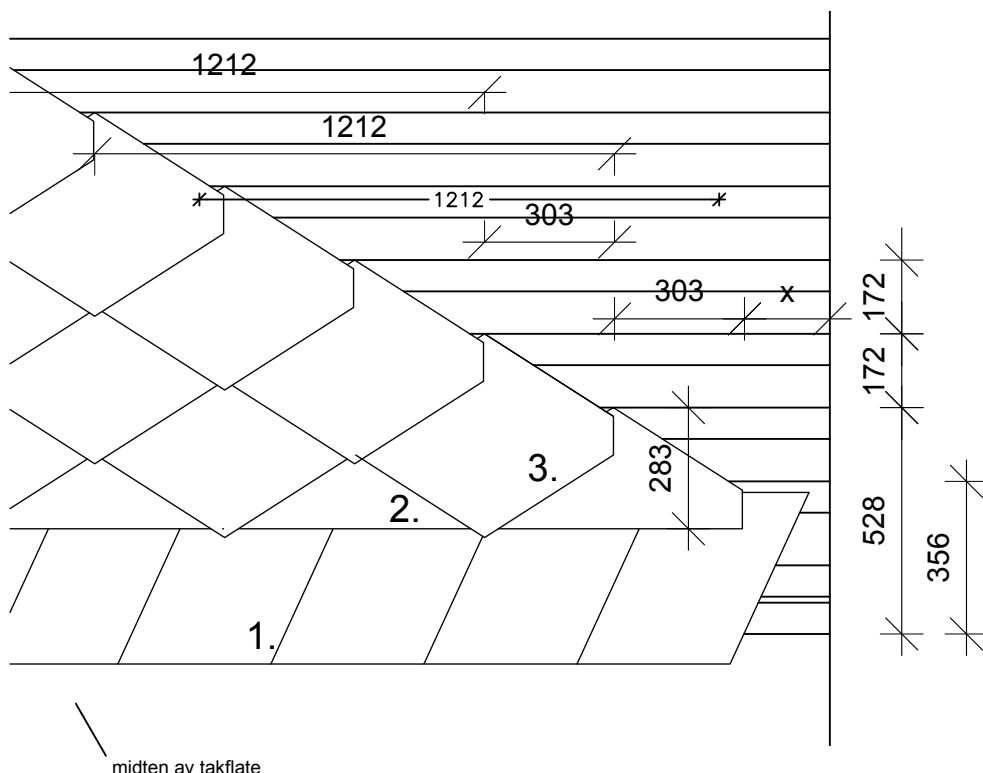
MONTERING av Vertigo Rombus:

Tegningen viser montering av Vertigo Rombus.

Vertigo er montert på T1 takleker på avstandslister med undertak. Sperravstanden bør være maks. 1 m.

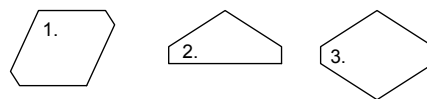
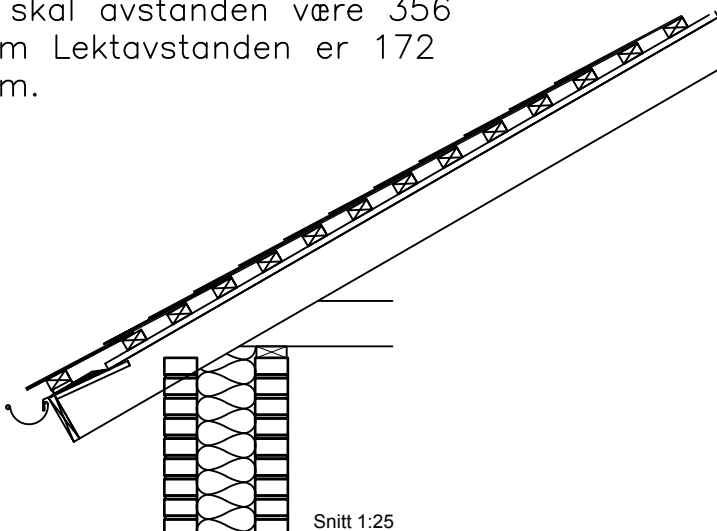
Krav til lektning er ± 3 mm målt over alt med en 2 meter lang rettholt

Vertigo monteres med 2 stk skiferspiker og 1 stk stormstift på skifersten.



Startlektning:

Utgangspunktet er alltid 70 mm utlegg i takrenden. Fra forkant lekt 1 til bakkant lekt 2 skal avstanden være 356 mm. Lektavstanden er 172 mm.



Takrumsventilasjon:

Luft tas inn i (eller ved) takfoten og ut i (eller ved) ryggingen. Ventilasjonsåpningens samlede areal skal svare til 2 % av lengden på takflaten og 5 % ved innvendig møne, ved tak med kun en takflate er 2 % både ved takfot og ved innvendig møne. Luften skal fordeles jevnt over takflaten. Husk å ta høyde for ovenlys, idet ventilasjonen her vil brytes av inndekninger m.m.

Bistand i forbindelse med tegningsmateriale, tekniske spørsmål og beregning av materialforbruk er utelukkende veiledende. Etex Nordic kan derfor ikke pålegges erstatningsansvar for dette.

Montering Rombus skifer tak

Vertigo

Etex Nordic A/S
Ensjøveien 7, N-0655 Oslo
T ++47 21 09 66 00
E info@etexnordic.com
www.etexnordic.com