

## Takfot

Takfot med gesims

Skifer på lekter med undertak.

01 Undertak

02 Vertigo Rektangulær

Farve: Antrazit glatt eller Struktur

Format: 600x300

Platetykkelse: 4 mm

Monteringsbredde: 303 mm

03 25x45 mm avstandsliste

Trykkimpregnert

04 Fotplate

22 mm vannfast kryssfiner

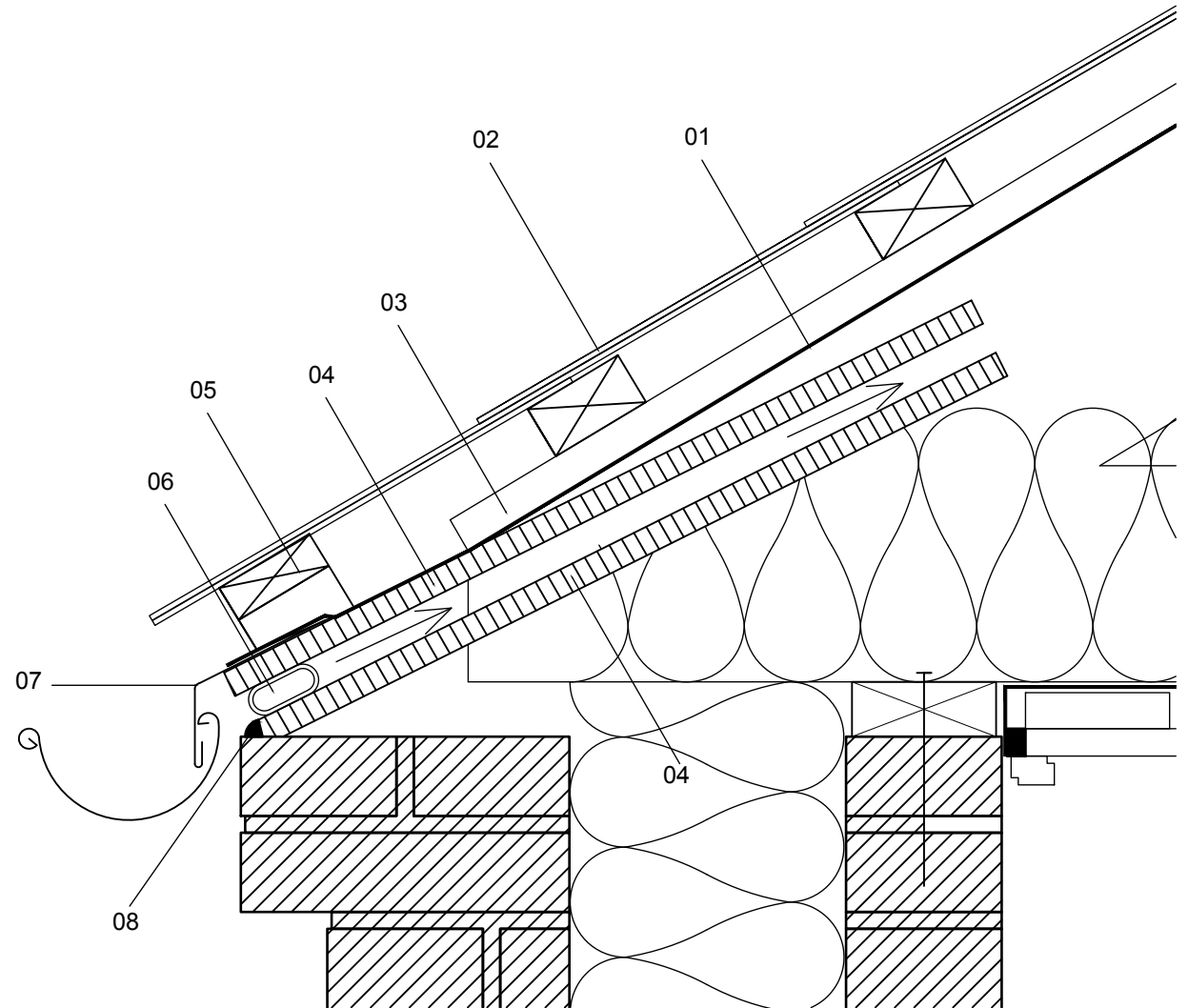
05 Startlekt

25 x 50 mm list på avløp klosset

06 Snefangsrør

07 Fotblikk.

08 Elastisk fuge



Loddrett snitt - takfot med gesims

**Vertigo**

Etex Nordic A/S  
Ensjøveien 7, N-0655 Oslo  
T ++47 21 09 66 00  
E info@etexnordic.com  
www.etexnordic.com

DATO: 09.08.2011

MÅL: 1:5

SIGN: dkivpb

(47).5.214