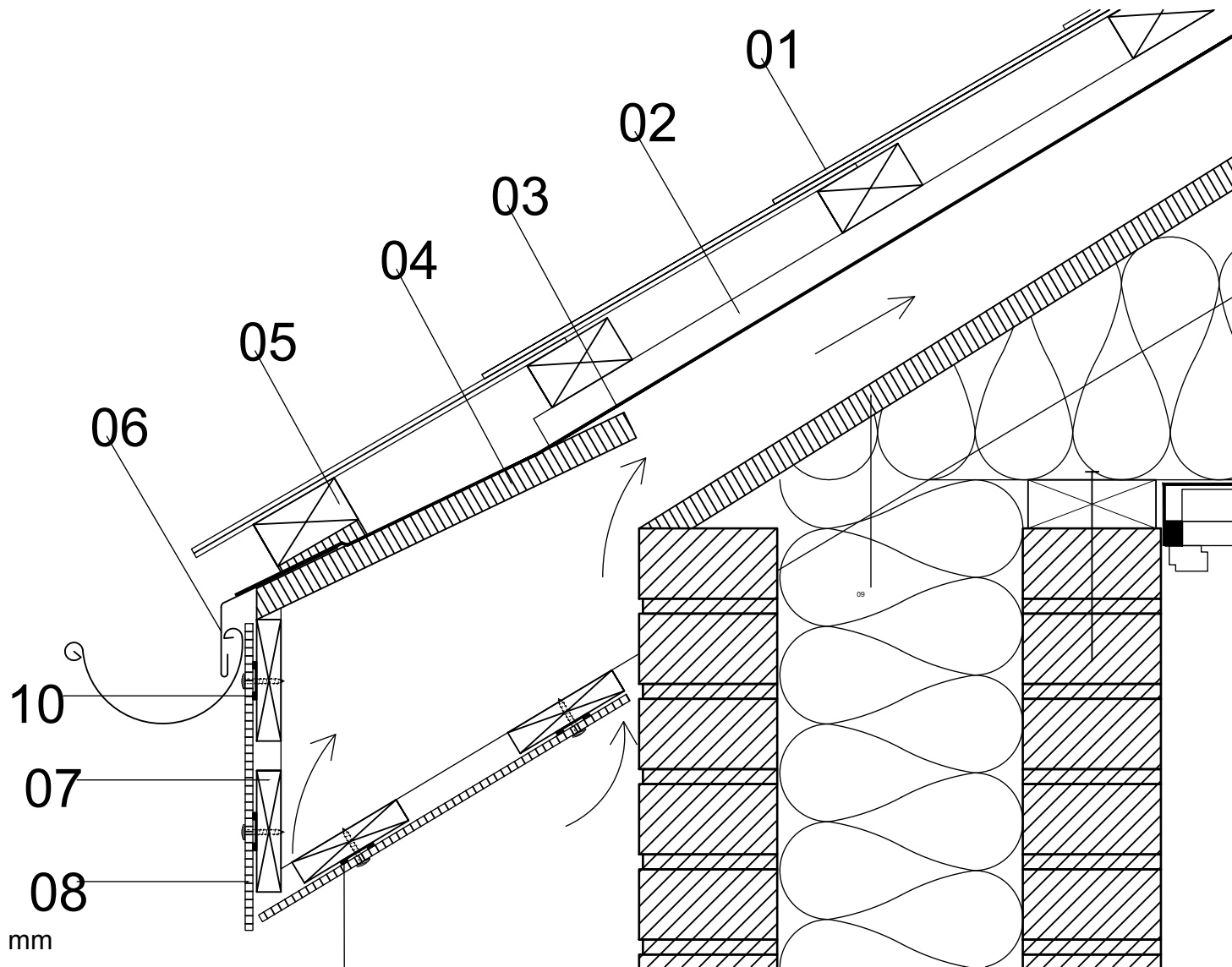


## Takfot

### Takfot med utheng

Skifer på lekter med undertak.

- 01 Vertigo Rektangulær  
Farge: Antrazit glatt eller Struktur  
Format: 600x300  
Platetykkelse: 4 mm  
Monteringsbredde: 303 mm
- 02 25x45 mm avstandslist  
Trykkimpregnert
- 03 Undertak
- 04 Fotplate  
22 mm vannfast kryssfiner
- 05 Startlekt  
38x73 mm T1 lekt. Oppklosses til nivå med plastklosser eller kryssfiner.
- 06 Fotblikk
- 07 Forskaling 22 mm.
- 08 Ivarsson 9 mm Operal multiboard
- 09 Vindplate  
Kryssfiner
- 10 Ventilasjonsprofil PVC c-c max 600 mm
- 11 Ventilasjonsprofil PVC c-c max 400 mm



Loddrett snitt - Takfot med utheng

# Vertigo

Etex Nordic A/S  
Ensjøveien 7, N-0655 Oslo  
T ++47 21 09 66 00  
E info@etexnordic.com  
www.etexnordic.com

DATO: 09.08.2011

MÅL: 1:5

SIGN: dkivpb

(47).5.213