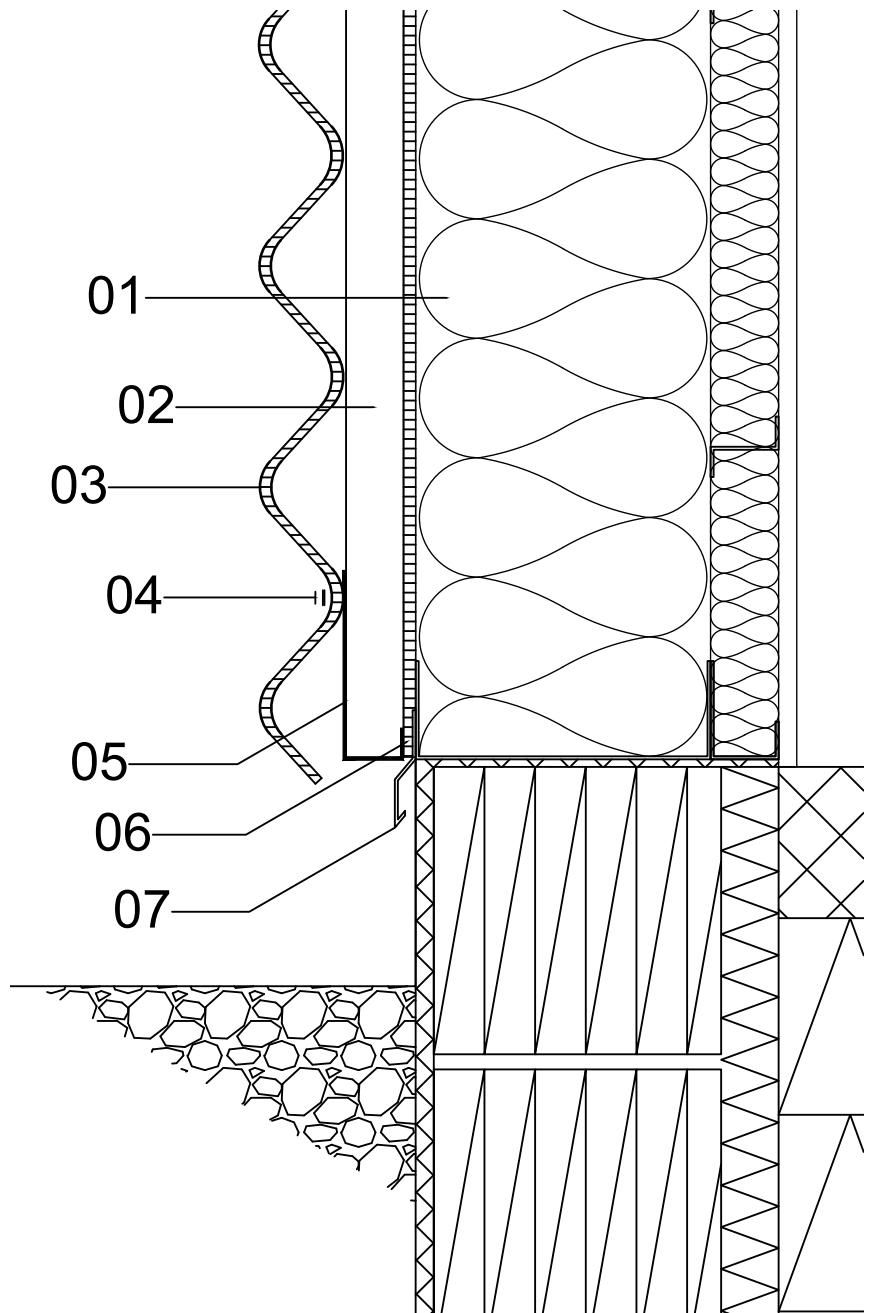


### Sokkel:

Fibersement bølgeplater som utvendig vannrett veggbekledning på lett yttervegg i stål.

- 01 Lett ytterveg i stålskjellet.
- 02 Bærelekter  
Loddrett stående bærelekter, 38x73 mm
- 03 Fibersementplate Ivarcem 700T  
Standardmål: 1168 x1220mm  
platetykkelse: 6,5 mm  
Monteringshøyde: 58 mm  
Max. lekteavstand 1070 mm  
Gjennomfalds sikring
- 04 Top-fix A2 til tre.  
Fasadeskrue, selvborrende m/hulforstørre og rustfri til montering i bølgebunn
- 05 Insektstopp
- 06 Vindsperre
- 07 dryppekant profil



Loddrett snitt - sokkel

**ivarcem**  
Bølgeplater i fibersement

Etex Nordic A/S  
Ensjøveien 7, N-0655 Oslo  
T ++47 21 09 66 00  
E info@etexnordic.com  
www.etexnordic.com