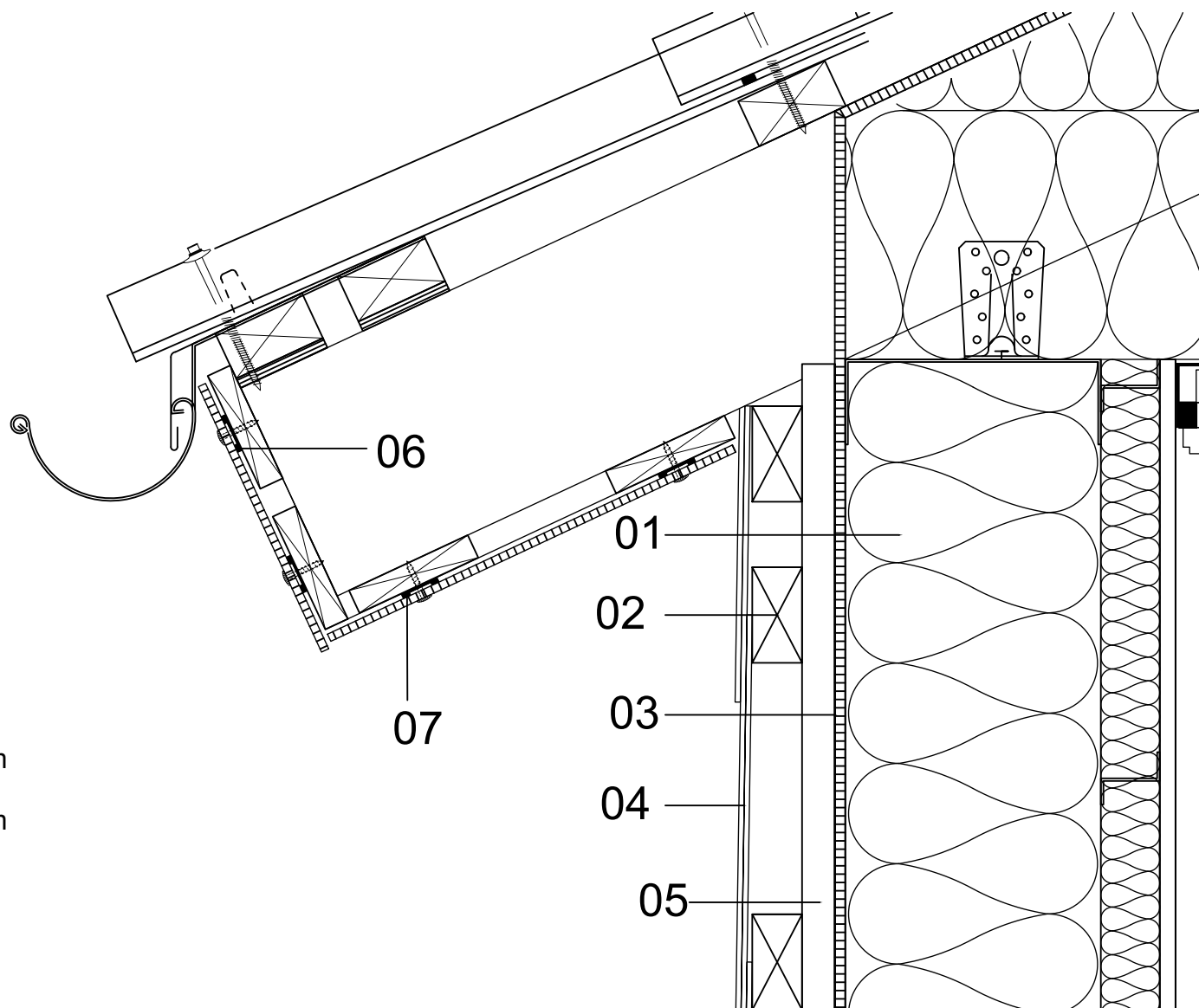


Utheng

Skifer som fasadebekledning på vannrettliggende leker i lett ytterveggskonstruksjon.

- 01 Lett yttervegg
Stålstender
- 02 Bæreleker
38x73 mm vannrette leker
- 03 Vindsperre
- 04 Ivarskifer Rektangulær
Farve: Antrazit glatt eller Struktur
Format: 600x300
Platetykkelse: 4 mm
Monteringsbredde: 303 mm
- 05 25x45 mm avstandslist
Trykkimpregner
- 06 Ventilasjonsprofil PVC c-c max 600 mm
- 07 Ventilasjonsprofil PVC c-c max 400 mm



Loddrett snitt - utheng

ivarcem[®]
Malgipster i fibercement

Etex Nordic A/S
Ensjøveien 7, N-0655 Oslo
T ++47 21 09 66 00
E info@etexnordic.com
www.etexnordic.com

DATO: 26.10.12

MÅL: 1:5

SIGN: dkivpb

(41).5.205