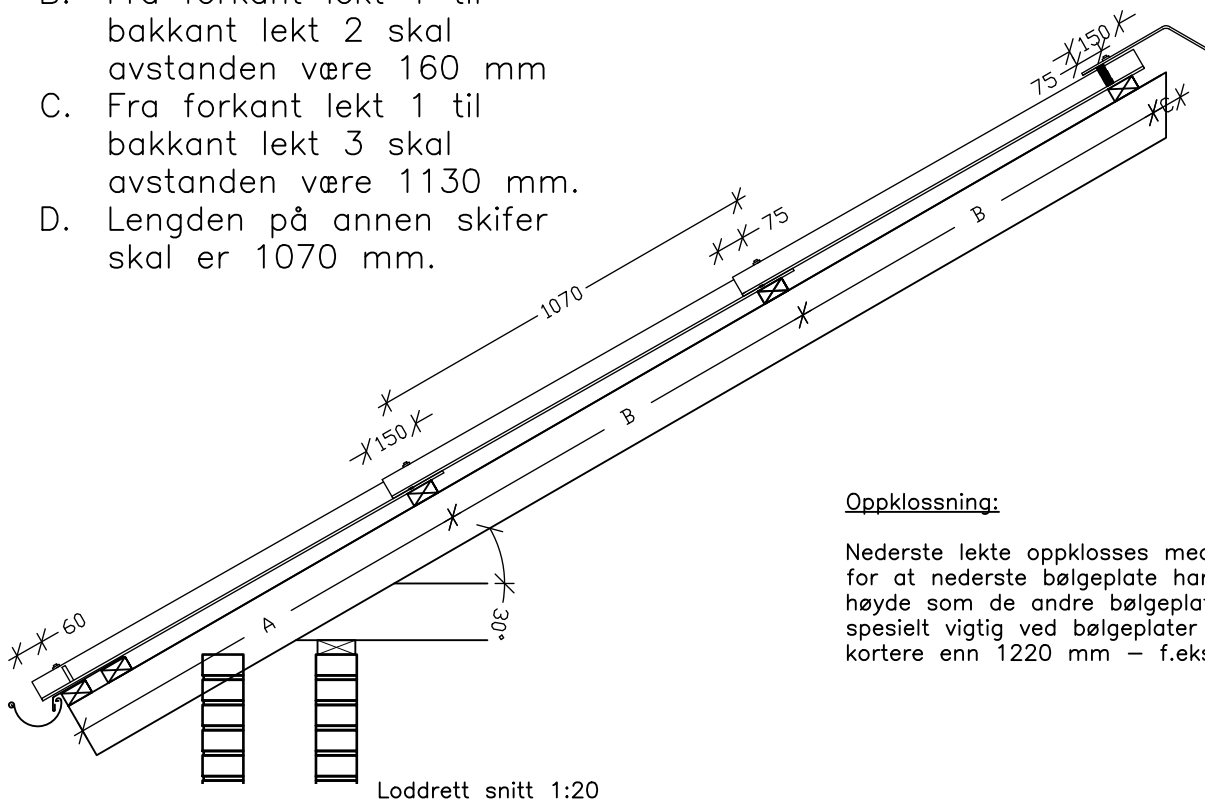


Takplater opplagt 1:50

Startlektning:

- Utgangspunktet er alltid 70 mm utlegg i takrenden.
- Fra forkant lekt 1 til bakkant lekt 2 skal avstanden være 160 mm
- Fra forkant lekt 1 til bakkant lekt 3 skal avstanden være 1130 mm.
- Lengden på annen skifer skal er 1070 mm.



Loddrett snitt 1:20

Bistand i forbindelse med tegningsmateriale, tekniske spørsmål og beregning av materialforbruk er utelukkende veiledende. Etex Nordic kan derfor ikke pålegges erstatningsansvar for dette.

Montering og fastgjørelse 600R og 700T

MONTERING av Ivarcem:

Tegningen viser montering av Ivarcem 600R og 700T med gjennomfaldssikring.

Takplatene er montert på T1 taklekter uten undertak. Sperravstanden bør være maks. 1 m.

Platene monteres fra takfot opp mot innvendig møne. Monteringsretningen er fra venstre mot høyre. Langs takets kanter brukes hele, fullkantede plater, som skjæres til individuelt i hjørnene.

Takrumsventilasjon:

Luft tas inn i (eller ved) takfoten og ut i (eller ved) møne. Ventilasjonsåpningens samlede areal skal svare til $\frac{1}{500}$ del av det samlede grunnareal. Luften skal fordeles jevnt over takflaten. Husk å ta høyde for ovenlys, idet ventilasjonen her vil brytes av inndekninger m.m.

Oppklossning:

Nederste lekte oppklosses med ca. 8 mm, for at nederste bølgeplate har samme høyde som de andre bølgeplatene. Det er spesielt viktig ved bølgeplater som er kortere enn 1220 mm – f.eks. villacem.

ivarcem[®]
Bølgeplater i fibercement

Etex Nordic A/S
Ensjøveien 7, N-0655 Oslo
T ++47 21 09 66 00
E info@etexnordic.com
www.etexnordic.com