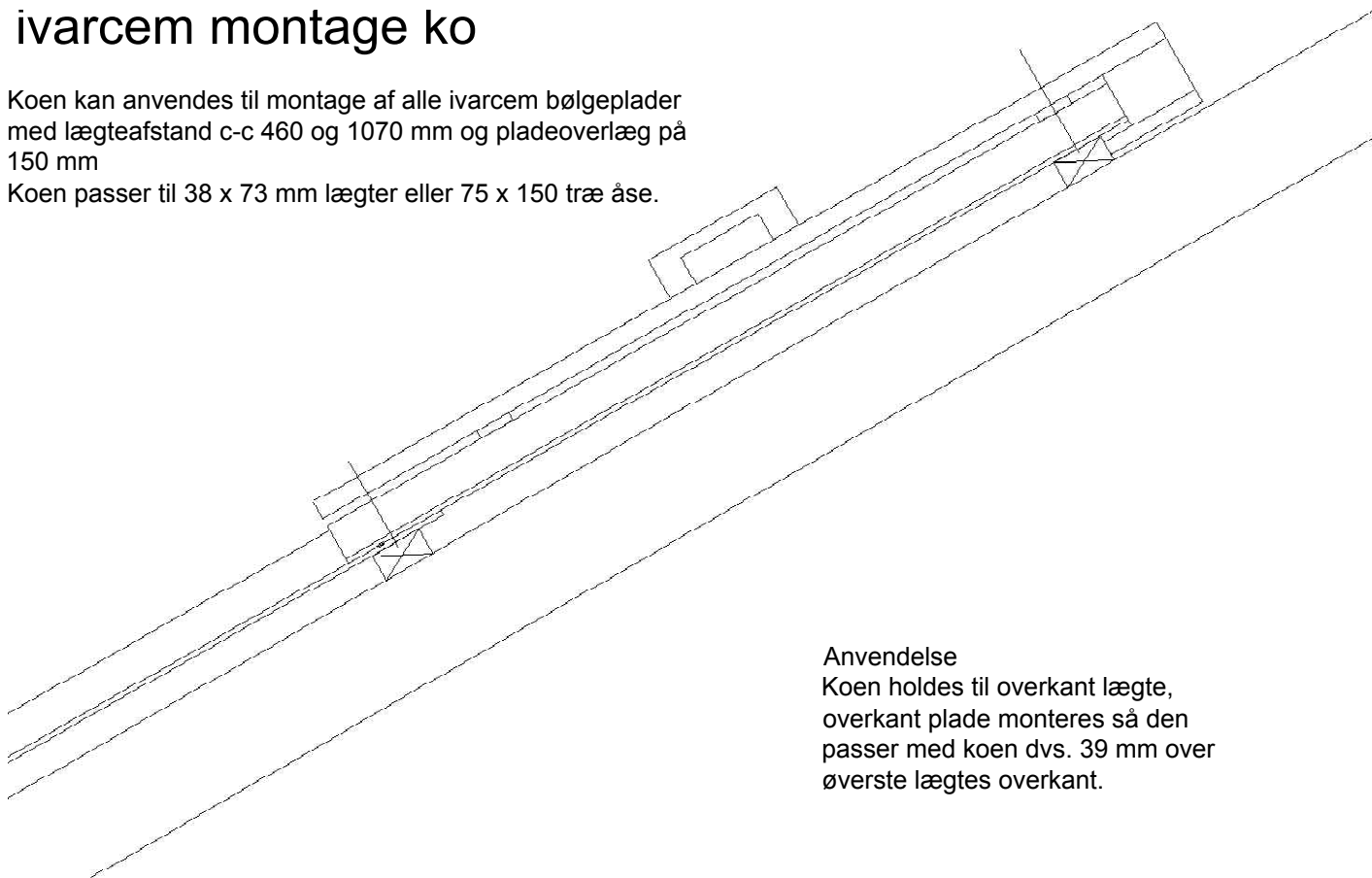
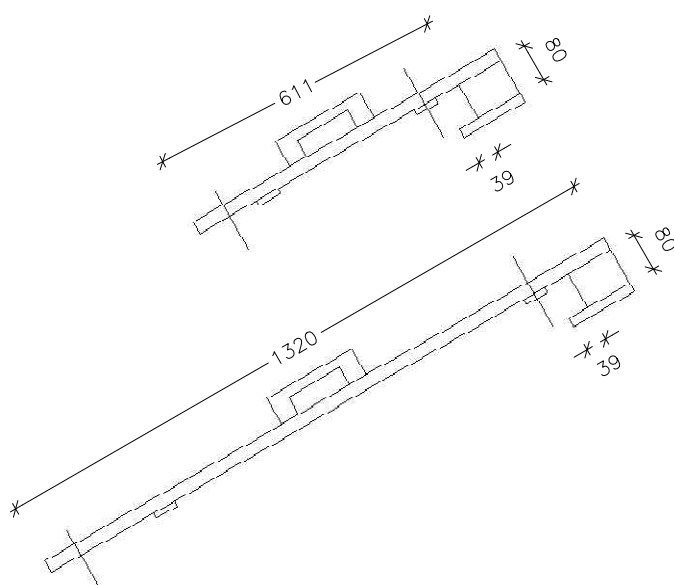
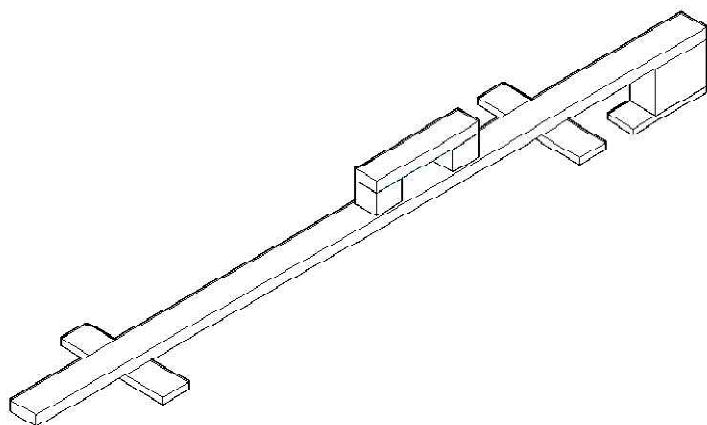


ivarcem montage ko

Koen kan anvendes til montage af alle ivarcem bølgeplader med lægteafstand c-c 460 og 1070 mm og pladeoverlæg på 150 mm
Koen passer til 38 x 73 mm lægter eller 75 x 150 træ åse.



Anvendelse
Koen holdes til overkant lægte, overkant plade monteres så den passer med koen dvs. 39 mm over øverste lægtes overkant.



Montage ko til ivarcem bølgeplader

ivarcem ^{IR}
Bølgeplader i fibercement

Kometvej 36 - DK-6230 Rødekro
Tlf. 73 66 19 99 E-mail.:
etexnordic@etexgroup.com
www.etechnordic.dk

DATO: 09.08.2011

MÅL:

SIGN: dkivpb